

Dual

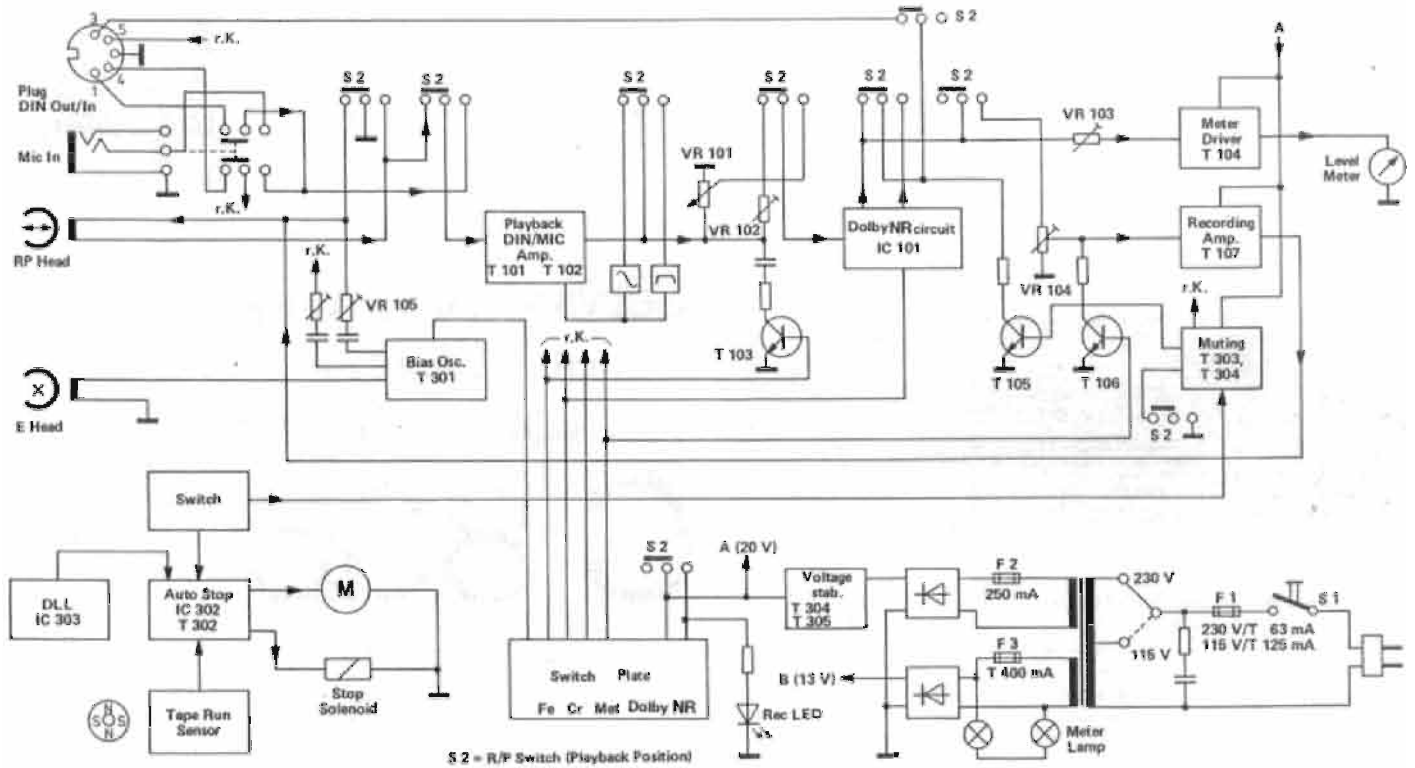


Service-Anleitung
Service Manual
Instructions de Service

C 806

Technische Daten (typische Werte)	Technical Data (typical value)	Caractéristiques techniques (valeur caractéristique)	
Bandgeschwindigkeit	Tape speed	Vitesse de bande	4,75 cm/s
Kurzzeitige Geschwindigkeitsschwankungen (Tonhörschwankungen) W.R.M.S. nach DIN nur Wiedergabe nach DIN Aufnahme/Wiedergabe	Wow and flutter Weighted RMS to DIN for playback only to DIN for recording/playback	Fluctuations instantanées de la vitesse (variations de la hauteur du son) W.R.M.S. suivant DIN uniquement lecture suivant DIN enregistrement/lecture	± 0,05 % ± 0,1 % ± 0,14 %
Übertragungsbereich (bezogen auf DIN-Toleranzfeld) Fe-Band CrO ₂ -Band Reinisen-Band	Frequency response (ref. to DIN tolerances) Standard Fe tape CrO ₂ tape Pure metal tape	Bande passante (ramenée à la plage de tolérance DIN) Bande Fe Bande CrO ₂ Bande fer pur	20 - 14 500 Hz 20 - 15 000 Hz 20 - 17 000 Hz
Ruhegeräuschspannungsabstand mit Dolby NR Fe-Band CrO ₂ -Band Reinisen-Band	Signal-to-noise-ratio with Dolby NR Standard Fe tape CrO ₂ tape Pure metal tape	Rapport signal/bruit avec Dolby NR Bande Fe Bande CrO ₂ Bande fer pur	62 dB 62 dB 65 dB
Übersprechdämpfung (bei 1 000 Hz) zwischen zusammengehörigen Kanälen zwischen Kanälen in Gegenrichtung	Channel separation (at 1,000 Hz) between stereo channels in opposite direction	Diaphonie (à 1 000 Hz) en sens stéréo en sens inverse	40 dB 70 dB
Löschdämpfung bei 1 000 Hz	Erasure at 1,000 Hz	Atténuation d'effacement à 1 000 Hz	70 dB
Oszillator-Frequenz (Gegentaktooszillator)	Oscillator (push/pull oscillator)	Fréquence de l'oscillateur (oscillateur push-pull)	105 kHz
Eingänge (Empfindlichkeit für 0 dB) Mikrofon (1/4" Koax.-Buchse) Receiver/Verstärker (DIN-Buchse)	Inputs (sensitivity at 0 dB) Microphone (1/4" coaxial jack) Receiver/amplifier (DIN connector)	Entrées (sensibilité pour 0 dB) Micro (prise coaxiale de 1/4") Ampli-tuner/amplificateur (prise DIN)	0,4 mV/8 kOhm 0,7 mV/8 kOhm
Ausgänge Receiver/Verstärker (DIN-Buchse)	Outputs Receiver/amplifier (DIN connector)	Sorties Ampli-tuner/amplificateur (prise DIN)	550 mV/5 kOhm
Umspulzeit für C 60 Cassette	Fast winding time for C 60 cassettes	Temps de rebobinage pour cassette C 60	95 sec.
Netzspannung	Line voltage	Tension secteur	115 und 230 V
Netzfrequenz	Line frequency	Fréquence secteur	50 / 60 Hz
Leistungsaufnahme	Power requirement	Consommation	15 Watt

Dual GmbH · 7742 St. Georgen/Schwarzwald



S 2 = R/P Switch (Playback Position)

Funktionsbeschreibung C 806

Wiedergabe

Die vom Tonkopf kommende Spannung (ca. 300 μ V beim Abspielen des DIN-Bezugspegels) wird mit den Transistoren Q 101 und Q 102 verstärkt und mit dem Gegenkopplungsnetzwerk R 110, R 111 und C 107 entsprechend entzerrt. Die Umschaltung der Wiedergabezenterrung von 120 μ s auf 70 μ s erfolgt durch das Durchschalten von Q 103. Der Wiedergabepegel wird beim Abspielen des Dolby-Bezugspegels (200 nWb/m) mit VR 102 auf 550 mV, gemessen an dem DIN-Ausgangsstecker, eingestellt. Diese Einstellung ist für eine einwandfreie Funktion der Dolbyschaltung notwendig.

Das Wiedergabesignal gelangt über den A-W-Schalter S 2-4 zum Eingang der Dolbyschaltung IC 101, Pin 5. Ist der Dolby-Wahlschalter S 4 ausgeschaltet, wird das Signal innerhalb der Dolbyschaltung um ca. 26 dB linear verstärkt, während bei eingeschaltetem Dolby frequenz- und pegelabhängig verstärkt wird. Das Ausgangssignal gelangt von Pin 7 (IC 101) über C 123, S 2-5 und R 126 an den Anzeigeverstärker Q 104 und über den A-W-Schalter S 2-7 an den DIN-Stecker, Pin 3.

Aufnahme

Für die Aufnahme stehen zwei Quellen zur Verfügung. Bei Belegung des Mikrofoneinganges wird der DIN-Eingang abgeschaltet. Das Eingangssignal wird mit den Transistoren Q 101 und Q 102 verstärkt. Mit S 2-3 wird das linear arbeitende Gegenkopplungsnetzwerk R 112, C 108 hinzugeschaltet. Das verstärkte Signal gelangt an den Aussteuerungssteller VR 101 und über den A-W-Schalter S 2-4 an den Eingang Pin 5 der Dolbyschaltung IC 101.

Das Ausgangssignal von Pin 3 gelangt über den A-W-Schalter S 2-5 an den Anzeigeverstärker Q 104. Von Pin 7 gelangt das Ausgangssignal über den A-W-Schalter S 2-6 und VR 104 an den Aufnahmeverstärker Q 107. Der Aufspröchstrom wird durch VR 104 beeinflusst, der Pegel und die Entzerrung wird mit Transistor Q 106 (Fe) an die Fe-Bandsorte angepaßt. Die Cr- und Met-Anpassung erfolgt, wenn Transistor Q 106 sperrt. Über den Sperrkreis L 103 wird das Aufnahmesignal dem Tonkopf zugeführt, mit VR 105 wird die Vormagnetisierung dazugemischt. Durch Zuschalten der Widerstände R 311 bis R 313 durch die Bandsortenwahlschalter S 3-1 Fe, S 3-2 Cr und S 3-3 Met, wird der HF-Oszillator so beeinflusst, daß sich für die verschiedenen Bandsorten ein optimaler Arbeitspunkt ergibt. Bei Aufnahmebetrieb wird der DIN-Ausgang mit A-W-Schalter S 2-7 vom Signalweg abgeschaltet.

Aussteuerungsanzeige

Das Ausgangssignal gelangt bei Aufnahme wie auch bei Wiedergabe zum Anzeigeverstärker Q 104. Mit VR 103 wird die +3 dB Marke eingestellt. Um die verringerte Aussteuerbarkeit bei hohen Frequenzen zu berücksichtigen, wird mit R 131 und C 130 eine Frequenzgangkorrektur vorgenommen. Die Anhebung bei 10 kHz gegenüber 400 Hz beträgt ca. 10 dB. Die Anzeige erfolgt mit einem Zeigerinstrument mit bedämpfem Rücklauf (C 132).

Stummschaltung

Damit keine Schaltgeräusche an den Ausgang gelangen, wird das NF-Signal mit Transistor Q 105 stummgeschaltet. Mit Betätigen von Schalter PLAY S 7 gelangt ein LOW-Signal an Pin 6 und 5 von IC 303-3. Ausgang Pin 4 geht auf HIGH, C 313 wird aufgeladen und der Ausgang von IC 303-1 Pin 3 geht verzögert auf LOW. Transistor Q 105 sperrt, die Stummschaltung wird aufgehoben. Damit wird das Hochlaufen der Tonwelle abgewartet. Wird von RECORD auf STOP geschaltet, so gibt der kurzschließende A-W-Umschalter S 2-9 einen LOW-Impuls an den Eingang Pin 1 und 2 von IC 303-1, damit wird die Stummschaltung sofort aktiviert.

DLL

Die DLL-Tasten sind als Berührungssensoren und gleichzeitig als Sicherheitskontakte ausgelegt. Beim Berühren der DLL-Tasten wird sofort die Stop-Funktion ausgeführt. Ist der Berührungswiderstand zu groß, so spricht beim Eindrücken der Tasten der interne Schalter an. IC 303-3 und -4 stellt einen Verstärker mit einem hochohmigen Eingang dar (Pin 8 und 9). Die Dioden D 314 und D 315 dienen als Schutzdioden für den Eingang. Wird der Sensor berührt, steht am Ausgang von IC 303-3 an Pin 10 ein High-Signal an, das über Diode D 303 Transistor Q 302 ansteuert. Q 302 löst über Magnet PL 301 die Stop-Funktion aus.

Endabschaltung

Die Information - Band läuft - wird von einer mehrpoligen Magnetscheibe, die am Antriebsrad des Zählers befestigt, an IC 302 gegeben. Diese IC wandelt die wechselnden magnetischen Felder in elektrische Impulse um. Diese Impulse gelangen an Pin 2 von IC 301. An Pin 1 wird die Information PAUSE von Schalter S 6 eingegeben (LOW aktiv) wenn Schalter S 7 PLAY geschlossen ist. Hört die Rotation der Magnetscheibe auf, steht am Ausgang Pin 5 von IC 301 ein HIGH-Signal, Transistor Q 302 steuert durch und legt 0 V an den Magnet STOP, der in Reihe mit dem Motorschalter S 5 liegt. Ist der Motor über Schalter S 5 eingeschaltet, spricht der Magnet PL 301 an und schaltet das Laufwerk ab.

Functional characteristics C 806

Playback

The voltage from the playback head (approximately 300 μ V when playing back at the DIN reference level) is amplified by transistors Q 101 and Q 102 and suitably equalized by the feedback network R 110, R 111 and C 107. Reproduction equalizing is switched over from 120 μ s to 70 μ s by switching through Q 103. The reproduction level when playing back at the Dolby reference level (200 nWb/m) is adjusted with VR 102 to 550 mV, measured at the DIN outlet. This adjustment is necessary for perfect functioning of the Dolby circuit.

The playback signal passes via the record/playback switch S 2-4 to the input of the Dolby circuit IC 101, pin 5. If the Dolby selector switch S 4 is switched off, the signal is linearly amplified within the Dolby circuit by approximately 26 db, whereas, with Dolby switched in, it is amplified according to frequency and level. The output signal passes from pin 7 (IC 101) via C 123, S 2-5 and R 126 to the display amplifier Q 104 and via the record/playback switch S 2-7 to the DIN plug, pin 3.

Recording

Two sources are available for recording. If a microphone is connected, the DIN input is cut out. The input signal is amplified by transistors Q 101 and Q 102. The linear feedback network R 112, C 108 is switched in at S 2-3. The amplified signal passes to the recording level control VR 101 and via the record/playback switch S 2-4 to input pin 5 of the IC 101 Dolby circuit.

The output signal from pin 3 passes via the record/playback switch S 2-5 to the display amplifier Q 104. From pin 7 passes the output signal via the record/playback switch S 2-6 and VR 104 to the recording amplifier Q 107. The recording current is influenced by VR 104, the level and equalization are adapted to the various types of tape by transistor Q 106 (Fe). The unit is adapted to chrome and metal tapes when the transistor Q 106 is blocked. The recording signal is fed to the playback head via the rejector circuit L 103 and magnetic bias is mixed in by VR 105. Switching resistors R 311 to R 313 through the tape selector switches S 3-1 Fe, S 3-2 Cr and S 3-3 Met influences the high-frequency isolator to produce an optimal operating point for the various types of tape. During recording, the DIN output is cut off from the signal path by the record/playback switch S 2-7.

Level indicator

For recording and playback, the output signal passes to the display amplifier Q 104. The + 3 db mark is adjusted at VR 103.

Frequency modulation is corrected with R 131 and C 130 to compensate for the reduction in control at high frequencies. Boosting at 10 kHz in relation to 400 Hz is approximately 10 db. The display consists of a pointer instrument with damped return (C 132).

Muting

The AF signal is muted with transistor Q 105 to prevent switching noises from reaching the output. A LOW signal is routed to pins 6 and 5 of IC 303-3 when the switch PLAY S 7 is operated. Output pin 4 changes to HIGH, C 313 is charged and the output of IC 303-1 pin 3 changes to LOW after a delay. Transistor Q 105 is reverse-biased and muting is cancelled. Starting up of the capstan is now waited for. If, after RECORD was active, PLAY is selected, the shorting playback-record selector (A/W) S 2-9 routes a LOW pulse to input pins 1 and 2 of IC 303-1, thus immediately activating the muting function.

DLL

The DLL pushbuttons are designed as contact sensors and, at the same time, as safety contacts. The stop function is immediately executed as soon as the DLL buttons are touched. If the contact resistance is too high, the internal switch responds when the buttons are depressed. IC 303-3 and -4 is an amplifier with a high-impedance input (pins 8 and 9). The diodes D 314 and D 315 serve as protective diodes for the input. If the sensor is touched, a high signal is applied to the output of IC 303-3 at pin 10 which activates the transistor Q 302 via diode 303. Q 302 triggers off the stop function via magnet PL 301.

Final switching off

The "tape running" information is passed to IC 302 by a multi-pole magnetic disc fastened to the counter drive rail. This IC converts the alternating magnetic fields into electrical pulses. These pulses pass to pin 2 of IC 301.

At pin 1 the PAUSE information from S 6 is entered (LOW active) if PLAY switch S 7 is closed. If the magnetic disc stops rotating, a HIGH signal is produced at output pin 5 of IC 301, transistor Q 302 activates and lays 0 V at the magnet STOP connected in series with the motor switch S 5. If the motor is switched on by switch S 5, the magnet PL 301 response end switches off the tape drive.

Description du fonctionnement C 806

Reproduction

La tension (env. 300 μ V lors de la lecture du niveau de référence DIN) provenant de la tête sonore est amplifiée à l'aide des transistors Q 101 et Q 102 et corrigée avec le circuit de contre-réaction R 110, R 111 et C 107. La commutation de la distorsion de reproduction de 120 μ s à 70 μ s est obtenue par le couplage de Q 103. Le niveau de reproduction est réglé sur 550 mV avec VR 102, valeur mesurée sur la fiche de sortie DIN, lors de la lecture du niveau de référence Dolby (200 nWb/m). Ce réglage est nécessaire pour garantir le parfait fonctionnement du circuit Dolby.

Par le commutateur A-W S 2-4, le signal de reproduction parvient à l'entrée du circuit Dolby IC 101, pin 5. Lorsque le sélecteur Dolby S 4 est hors circuit, le signal est amplifié en linéaire d'env. 26 db dans le circuit Dolby alors que, lorsque le sélecteur Dolby est en circuit, le signal est amplifié en fonction de la fréquence et du niveau. De pin 7 (IC 101), le signal de sortie parvient à l'amplificateur d'affichage Q 104 en passant par C 123, S 2-5 et R 126 et à la fiche DIN pin 3 en passant par le commutateur A-W S 2-7.

Enregistrement

Deux sources sont disponibles pour l'enregistrement. L'entrée DIN est mise hors circuit lorsque l'entrée microphone est occupée. Le signal d'entrée est amplifié à l'aide des transistors Q 101 et Q 102. Avec S 2-3, le circuit de contre-réaction R 112, C 108 fonctionnant en linéaire est également couplé. Le signal amplifié parvient au régulateur de modulation VR 101 et, par le commutateur A-W S 2-4, à l'entrée pin 5 du circuit Dolby IC 101.

Le signal de sortie de pin 3 parvient à l'amplificateur d'affichage Q 104 en passant par le commutateur A-W S 2-5. Le signal de sortie de pin 7 parvient à l'amplificateur d'enregistrement Q 107 en passant par le commutateur A-W S 2-6 et VR 104. Le courant de réponse est influencé par VR 104; le niveau et la distorsion sont adaptés aux différentes sortes de bandes par le transistor Q 106 (Fe). L'adaptation Cr et Met se fait lorsque le transistor Q 106 bloque. Le signal d'enregistrement est amené à la tête sonore en passant par le circuit de blocage L 103 la prémagnétisation γ est mixée avec VR 105. Par le couplage des résistances R 311 à R 313 par les sélecteurs de bande S 3-1 Fe, S 3-2 Cr et S 3-3 Met, l'oscillateur HF est influencé de façon à ce qu'un point de travail optimal soit obtenu pour les différentes sortes de bandes. Lors de l'enregistrement, la sortie DIN est mise hors circuit du trajet du signal avec le commutateur A-W S 2-7.

Affichage de modulation

Lors de l'enregistrement, tout comme pour la reproduction, le signal de sortie parvient à l'amplificateur d'affichage Q 104. Le repère + 3 db est réglé avec VR 103.

Afin de tenir compte de l'aptitude à la modulation réduite à des fréquences élevées, une correction de la réponse en fréquence est effectuée avec R 131 et C 130. L'augmentation de 400 Hz à 10 KHz s'élève à env. 10 db. L'affichage est effectué à l'aide d'un instrument à aiguille à retour amorti (C 132).

Silencieux

Le signal BF est supprimé par le transistor Q 105 afin qu'aucun bruit de commutation ne parvienne à la sortie. Un signal LOW parvient à la broche 6 et à la broche 5 de IC 303-3 quand le commutateur PLAY S 7 est actionné. La broche 4 de la sortie passe à HIGH, C 313 est chargé et la sortie de IC 303-1 broche 3 passe à low avec un retard. Le transistor Q 105 bloque, le silencieux est supprimé. L'accélération du cabestan est attendue. Quand il y a commutation de RECORD sur STOP, le commutateur A-W court-circuiteur S 2-9 fournit une impulsion LOW à l'entrée, broches 1 et 2 de IC 303-1 et le silencieux est immédiatement activé.

DLL

Les touches DLL sont conçues comme des capteurs à contact tout en faisant fonction de contacts de sécurité. La fonction d'arrêt est immédiatement exécutée quand les touches DLL sont effleurées. Si la résistance de contact est trop importante, le contacteur interne répond quand les touches sont enfoncées. IC 303-3 et -4 représente un amplificateur avec entrée à impédance élevée (broches 8 et 9). Les diodes D 314 et D 315 servent de diodes protectrices pour l'entrée. Si le capteur est touché, un signal high est appliqué sur la broche 10 de la sortie de IC 303-3; ce signal excite le transistor Q 302 par les diodes D 303. Q 302 déclenche la fonction stop par l'aimant PL 301.

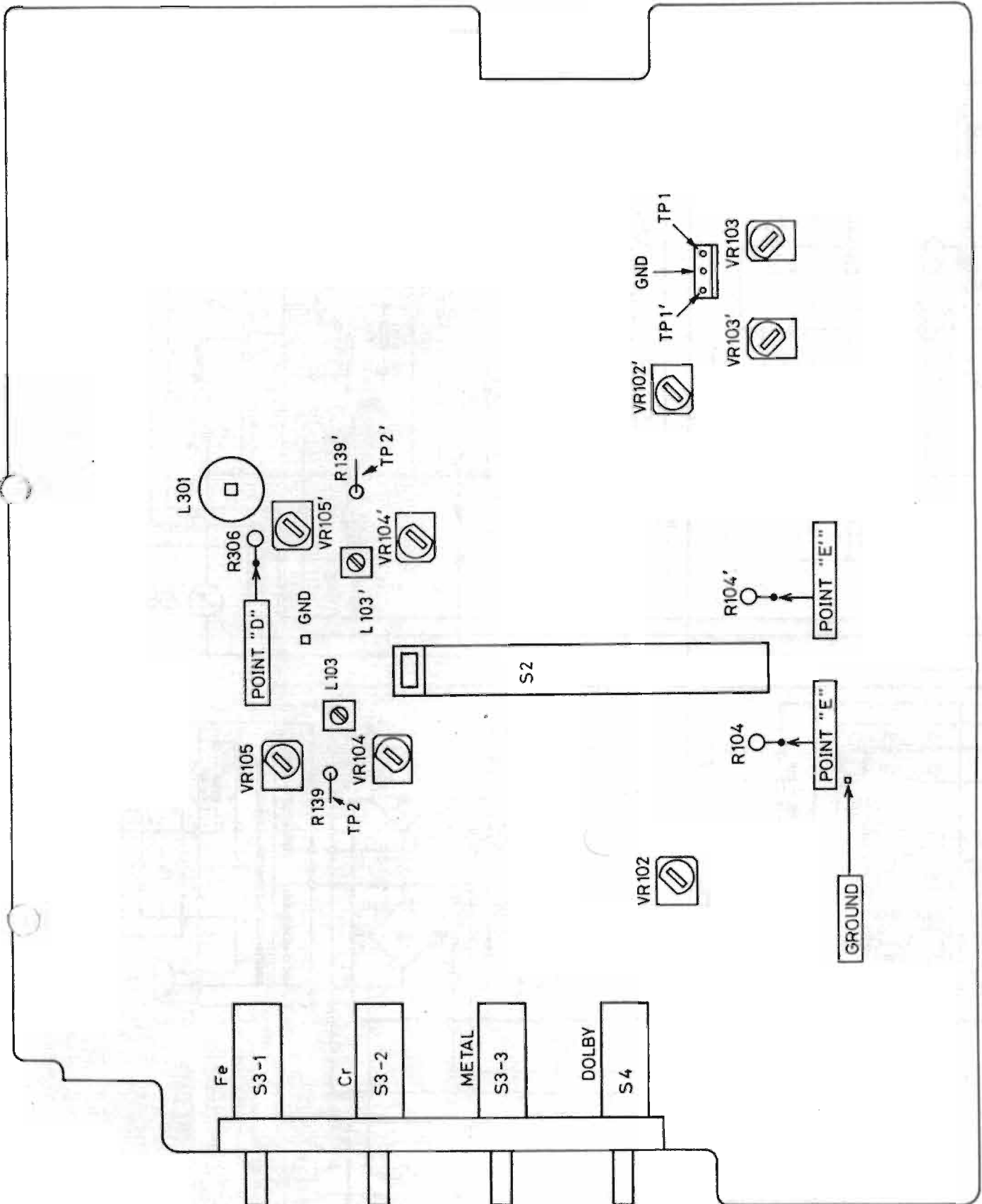
Déclenchement en fin de course

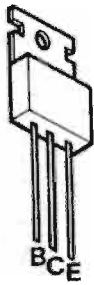
L'information «bande défile» est transmise à IC 302 par un disque magnétique multipolaire fixé sur la roue d'entraînement du compteur. Ce IC convertit les champs magnétiques alternants en impulsions électriques. Ces impulsions parviennent à pin 2 de IC 301.

Sur pin 1, l'information PAUSE est introduite par le commutateur S 6 (LOW actif) lorsque le commutateur S 7 PLAY (Lecture) est fermé. Lorsque la rotation du disque magnétique s'arrête, un signal HIGH est disponible sur la sortie pin 5 de IC 302, le transistor Q 301 est excité et applique 0 V sur l'aimant STOP monté en série avec l'interrupteur de démarrage S 5. Lorsque le moteur est mis en circuit par l'intermédiaire de l'interrupteur S 5, l'aimant répond et met le mécanisme d'entraînement hors service.

Abgleichanleitung C 806 · Adjustment instructions C 806

Signalquelle Signal source	Einstellung Signalquelle Signal source adjustment	Einstellung Gerät Unit adjustment	Anzeigegerät Anschluß Indicator connection	Abgleichposition Adjustment position	Abgleich Bemerkung Adjustment Remarks
Azimut · Azimuth					
Meßcassette 21 Test cassette 21	10 kHz	Fe: ON	NF-Voltmeter an TP 1 AF-voltmeter to TP 1	Azimut-Schraube A Azimuth screw A	Maximum, mit Lack sichern Maximum, lock with lacquer
Bandgeschwindigkeit · Tape speed					
Meßcassette 1 Test cassette 1	3 150 Hz	Fe: ON	Frequenzzähler an TP 1 Frequency counter to TP 1	Steiler Motor Motor screw	3 150 Hz, -0.5 %
Wiedergabepegel · Playback level					
Meßcassette 21 Test cassette 21	400 Hz Dolby-Pegel 200 nWb/m 400 Hz Dolby-level 200 nWb/m	Fe: ON Dolby: ON	NF-Voltmeter an TP 1 / TP 1' AF-voltmeter to TP 1 / TP 1'	VR 102 VR 102'	auf 560 mV einstellen Adjust to 560 mV
Pegelanzeige · Level indicator					
NF-Generator an DIN INPUT Pin 1 und 4 AF-generator to DIN INPUT pin 1 and 4	400 Hz ca. 500 mV über 1 MΩ 400 Hz app. 500 mV via 1 MΩ	Fe: ON Dolby: ON Record: ON	NF-Voltmeter an TP 1 / TP 1' AF-voltmeter to TP 1 / TP 1'	Record Level	560 mV an TP 1 / TP 1' 560 mV to TP 1 / TP 1'
				VR 103 VR 103'	Pegelanzeige auf + 3 dB einstellen Adjust level indicator to + 3 dB
Oszillator, HF-Sperrkreis · Oszillator, RF-trap					
		Metal: ON Record: ON	Frequenzzähler an Point D Frequency counter to point D	L 301	105 kHz
			NF-Voltmeter an AF-voltmeter to TP 2 (R 139) TP 2' (R 139)	L 103 L 103'	Minimum HF Minimum RF
HF-Vormagnetisierung · RF-magnetic-biasing					
NF-Generator an DIN INPUT Pin 1 und 4 AF-generator to DIN INPUT pin 1 and 4	400 Hz / 10 kHz ca. 500 mV über 1 MΩ 400 Hz / 10 kHz app. 500 mV via 1 MΩ BASF C 60 Chromdioxid	Cr: ON Record: ON	NF-Voltmeter an TP 1 / TP 1' AF-voltmeter to TP 1 / TP 1'	Record Level	ca. 30 mV an TP 1 / TP 1' app. 30 mV to TP 1 / TP 1'
				VR 105 VR 105'	bei Wiedergabe auf Pegelgleichheit der beiden Testfrequenzen einstellen, bei Höhenanhebung: im Uhrzeigersinn drehen, bei Höhenabfall: gegen Uhrzeigersinn drehen. Adjust to level symmetrie on playback at test frequency, at treble emphasis: turn clockwise, at treble de-emphasis: turn counterclockwise.
Aufnahmepegel · Record Level					
NF-Generator an DIN INPUT Pin 1 und 4 AF-generator to DIN INPUT pin 1 and 4	400 Hz ca. 500 mV über 1 MΩ 400 Hz app. 500 mV via 1 MΩ BASF C 60 Chromdioxid	Cr: ON Dolby: ON Record: ON	NF-Voltmeter an TP 1 / TP 1' AF-voltmeter to TP 1 / TP 1'	Record Level	560 mV an TP 1 / TP 1' 560 mV to TP 1 / TP 1'
				VR 104 VR 104'	auf 560 mV einstellen Adjust to 560 mV
Meßcassette 1: Gleichlaufcassette 3 150 Hz			Test cassette 1: Tape speed test cassette 3 150 Hz		
Meßcassette 21: 400 Hz Dolby-Pegel 200 nWb/m 400 Hz -20 dB, 10 kHz -20 dB			Test cassette 21: 400 Hz Dolby-level 200 nWb/m 400 Hz -20 dB, 10 kHz -20 dB		
Bezeichnung: VR 103 = linker Kanal VR 103' = rechter Kanal			Signification: VR 103 = left channel VR 103' = right channel		

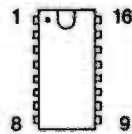
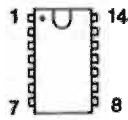
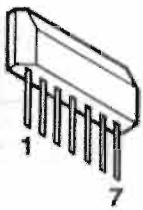




2 SC 828-S
 2 SC 1327-T
 2 SC 1384 NC
 2 SC 2878-A
 2 SD 592 NC

2 SD 880-Y

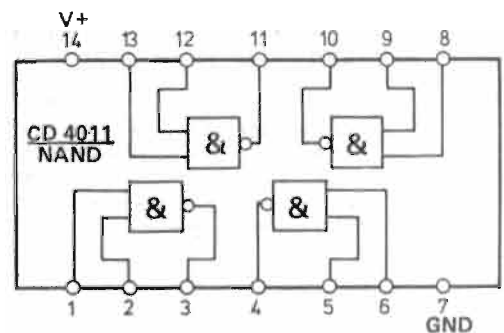
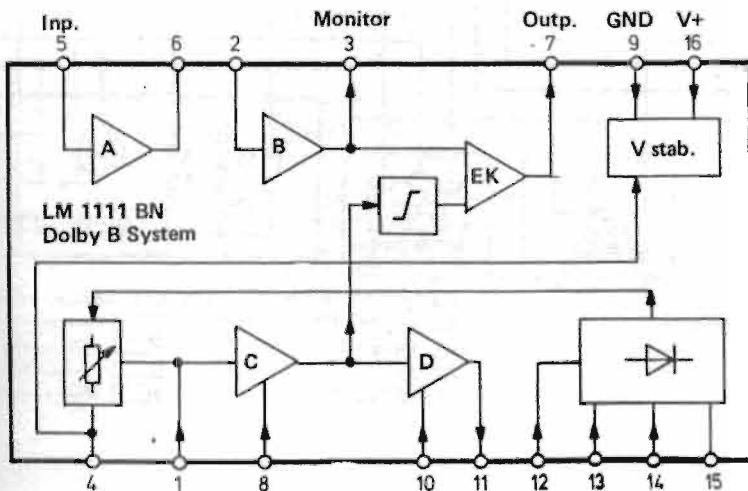
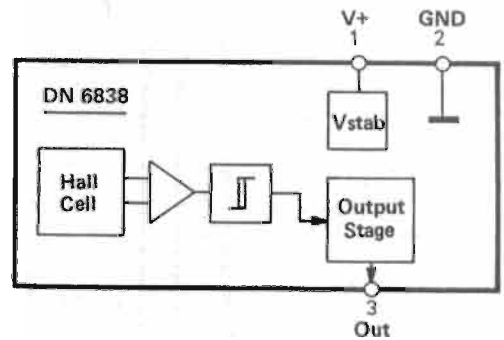
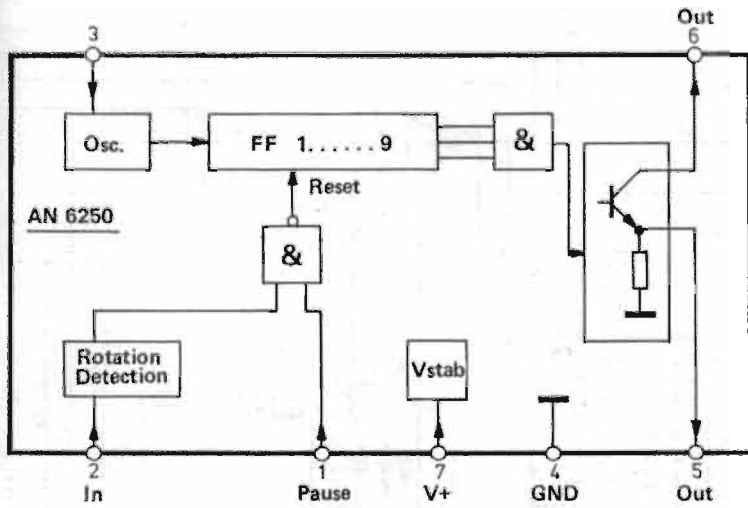
DN 6838

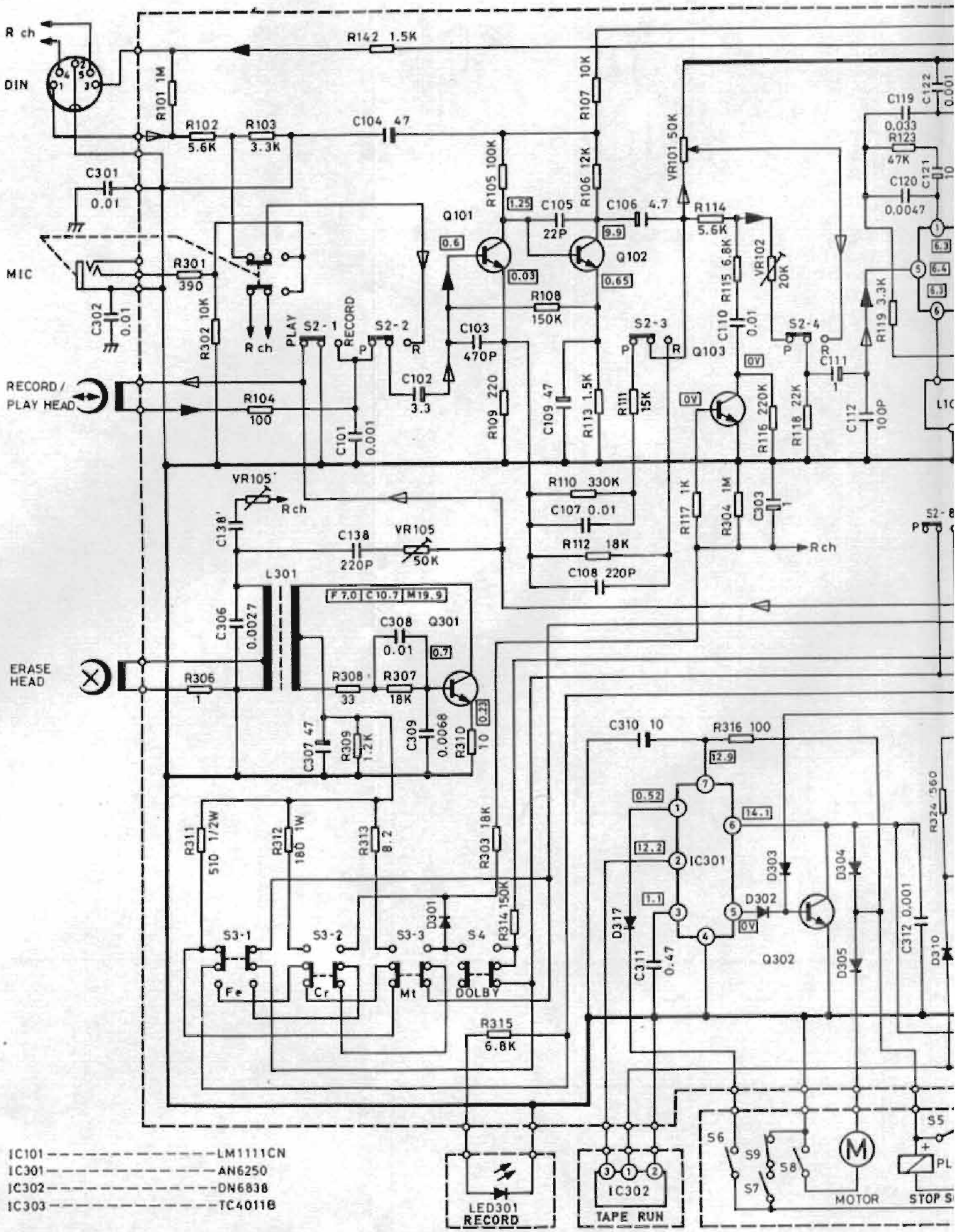


AN 6250

TC 4011 B

LM 1111 CN



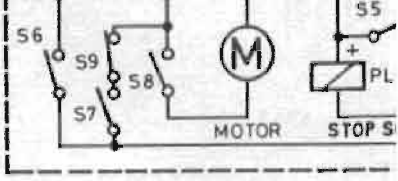


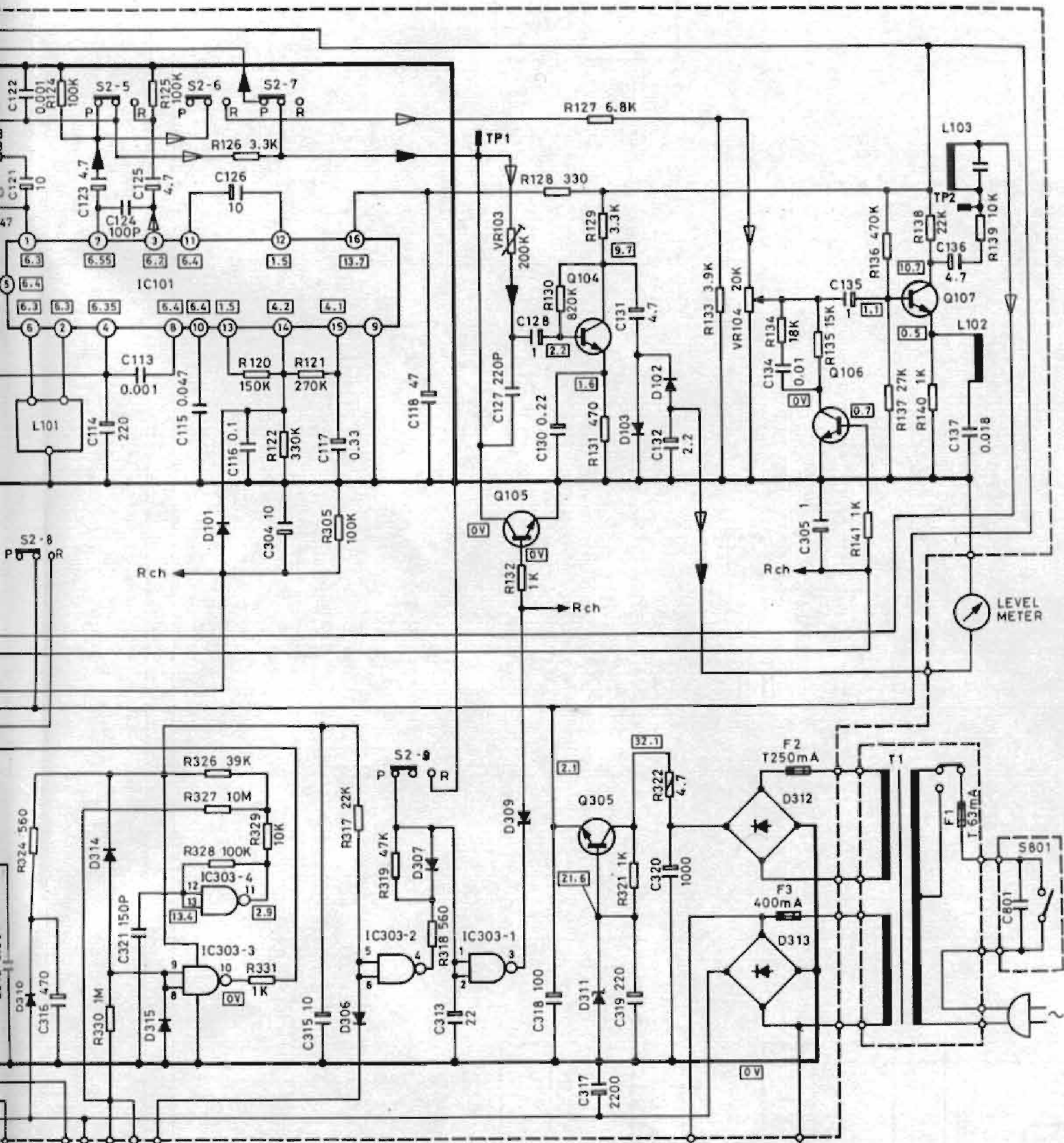
- IC101 ----- LM1111CN
- IC301 ----- AN6250
- IC302 ----- DN6838
- IC303 ----- TC4011B



- Q101, 102 ----- 2SC1327-T
- Q103, 104, 106, 107 ----- 2SC828-S
- Q105 ----- 2SC2878-A
- Q301 ----- 2SC1384NC-R
- Q302 ----- 2SD592NC-S
- Q305 ----- 2SD880-Y

- D101, 301-303, 306, 307, 314, 315, 317 -- MA150
- D102, 103 ----- OA90
- D304, 305, 310 ----- SR1K-2
- D309 ----- HZ-7B-2
- D311 ----- HZ-20
- D312, 313 ----- SVB10-100

- VOLTAGE CHECK POSITION
- PLAY
 - Fe TAP
 - Cr TAP
 - Mt TAP

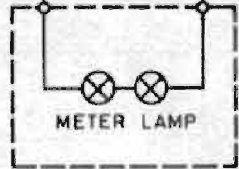


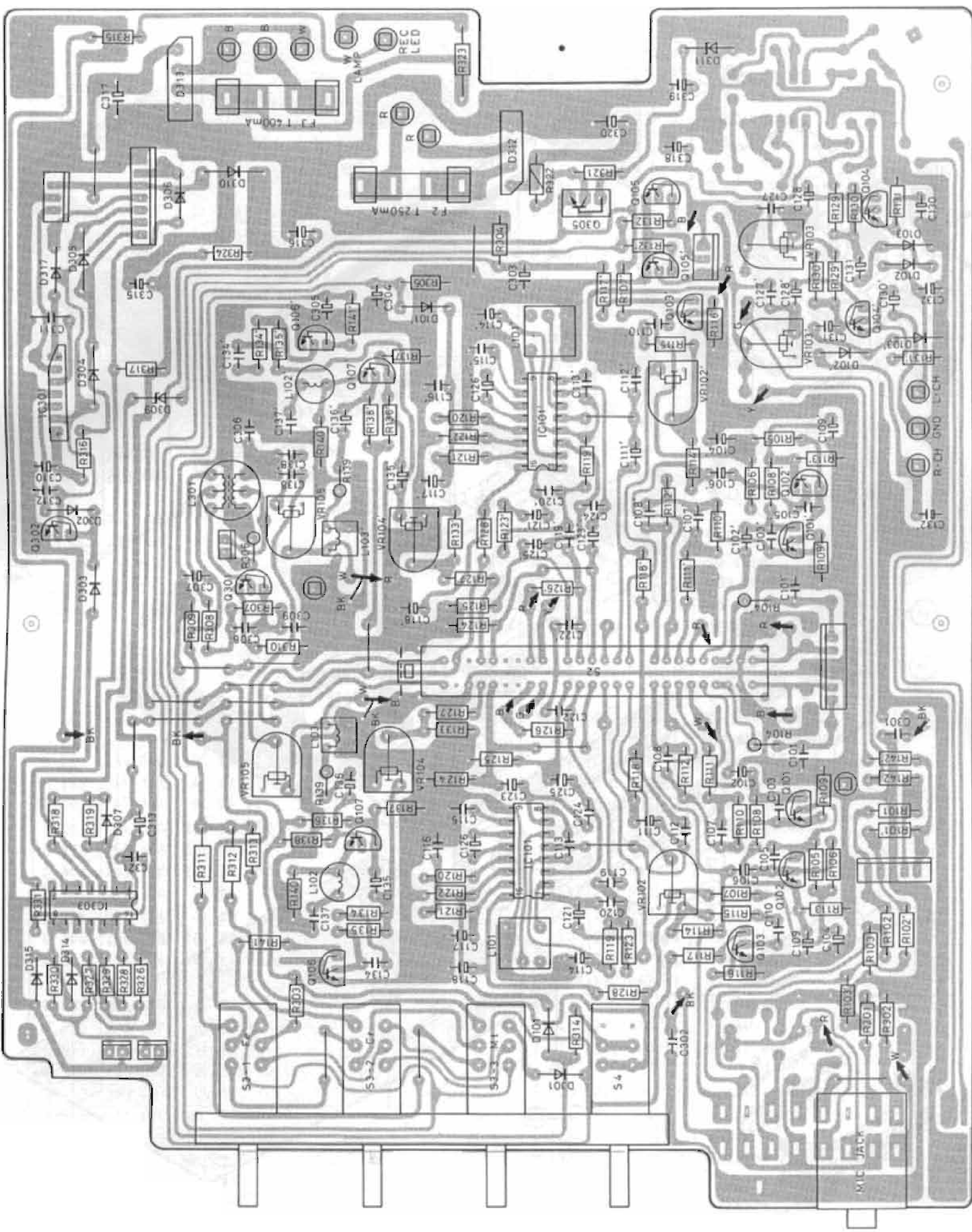


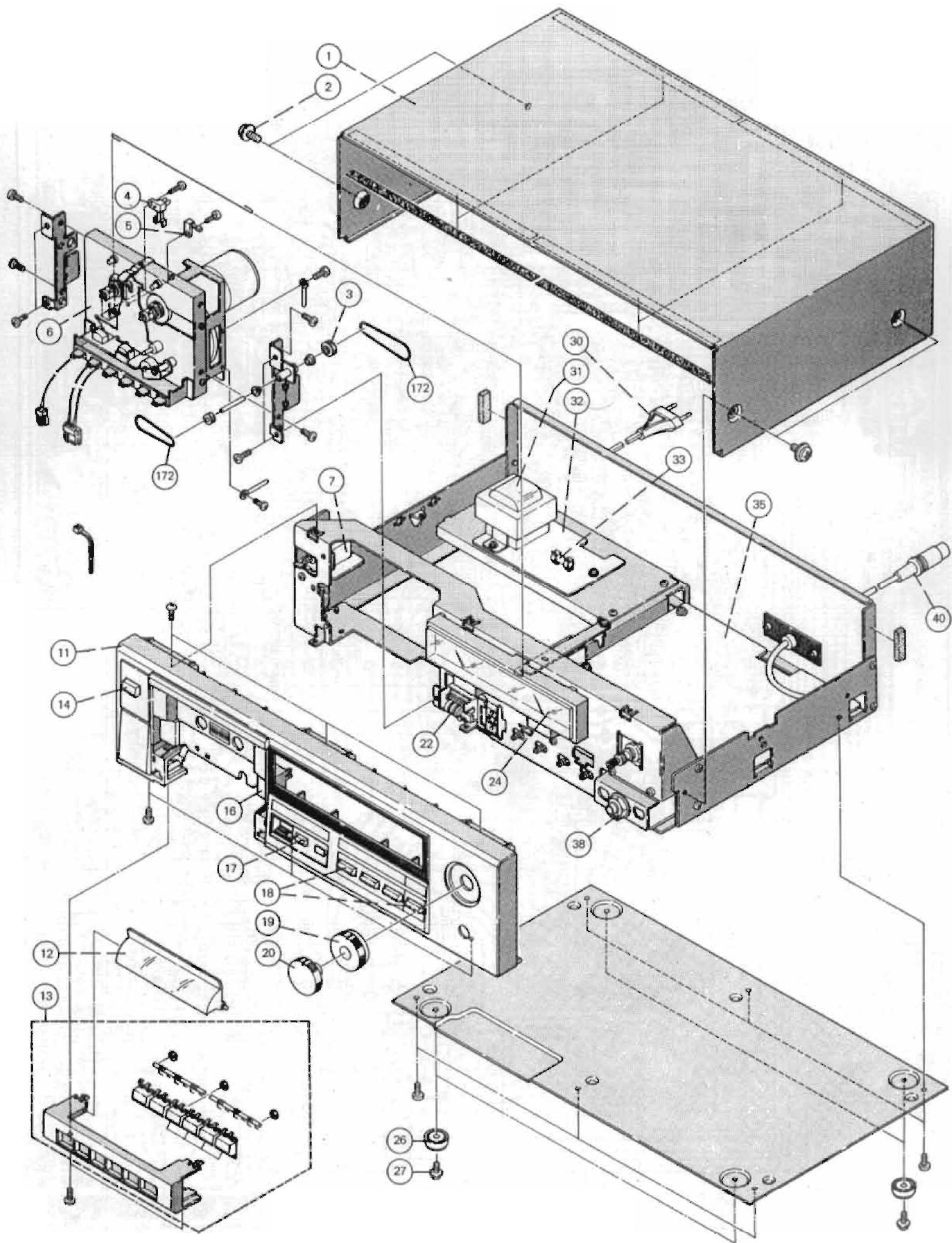
 SIGNAL BUS PLAYBACK
 SIGNAL BUS RECORD

- S801 --- POWER ON/OFF SWITCH (OFF POSITION)
- S2 --- PLAY/RECORD SWITCH (PLAY POSITION)
- S3 --- Fe/Cr/Me SWITCH (Fe POSITION)
- S4 --- DOLBY SWITCH (OFF POSITION)
- S5 --- MOTOR SWITCH
- S6 --- PAUSE SWITCH
- S7 --- PLAY SWITCH
- S8 --- CASSETTED SWITCH
- S9 --- FF REW SWITCH

- POSITION
- PLAY POSITION
- TAPE POSITION
- TAPE POSITION
- TAPE POSITION



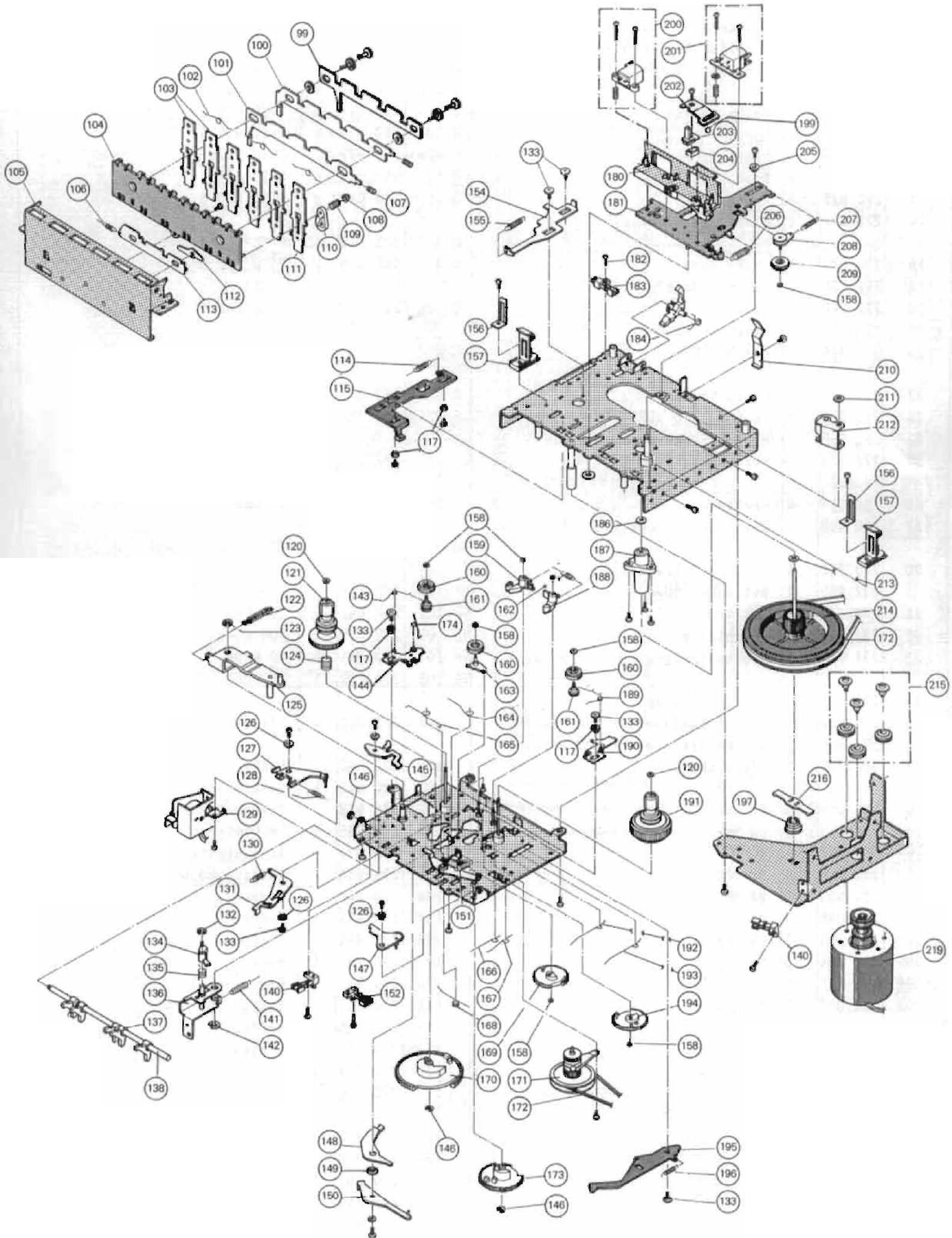




Ersatzteile · Replacement parts · Pièces détachées

Pos.	Art.-Nr.	Stck.	Bezeichnung
1	272 672	1	Gehäuseblech
2	272 673	4	Befestigungsschraube 4 x 6
3	270 999	1	Umlenkräder kpl.
4	272 320	1	Schalter S6 (PAUSE)
5	272 321	1	Schalter S8 (Cassette)
7	271 004	1	Netzschalter
11	272 674	1	Frontblende kpl.
12	272 324	1	Kopfvisier
13	272 675	1	Tastatur kpl.
14	272 677	1	Taste kpl. (Power)
16	272 687	1	Taste (Stop)
17	272 470	1	Taste (Zähler)
18	272 946	1	Taste
19	272 327	1	Volume Knob R
20	272 326	1	Volume Knob L
22	271 003	1	Zähler kpl.
23	263 029	1	IC 6838 (IC 302)
23	263 055	1	Bandlaufüberwachung
24	272 323	1	Anzeigeinstrument
26	268 315	4	Gerätefuß
27	210 480	4	Zylinderschraube M 3 x 6
30	243 750	1	Netzkabel (Europa)
	232 995	1	Netzkabel (USA)
31	272 947	1	Netztrafo kpl.
32	272 948	1	Netzplatte unbestückt
33	271 610	1	G-Schmelzeinsatz T 63 mA/250 V
35	272 316	1	Grundplatte kpl.
36	271 623	1	G-Schmelzeinsatz T 400 mA/250 V
37	271 618	1	G-Schmelzeinsatz T 250 mA/250 V
38	272 949	1	MIC-Buchse
D 101	264 086	10	MA 150
D 102	245 343	4	OA 90
D 103	245 343	4	OA 90
D 301	264 086	10	MA 150
D 302	264 086	10	MA 150
D 303	264 086	10	MA 150
D 304	272 334	3	SR 1 K-2
D 305	272 334	3	SR 1 K-2
D 306	264 086	10	MA 150
D 307	264 086	10	MA 150
D 309	264 088	1	HZ 7 B 2
D 310	272 334	3	SR 1 K-2
D 311	269 533	1	HZ 20-2
D 312	263 037	2	SVB 10-100
D 313	263 037	2	SVB 10-100
D 314	264 086	10	MA 150
D 315	264 086	10	MA 150
D 317	264 086	10	MA 150
L 101	270 140	2	MPX
L 102	272 335	2	3,3 mH

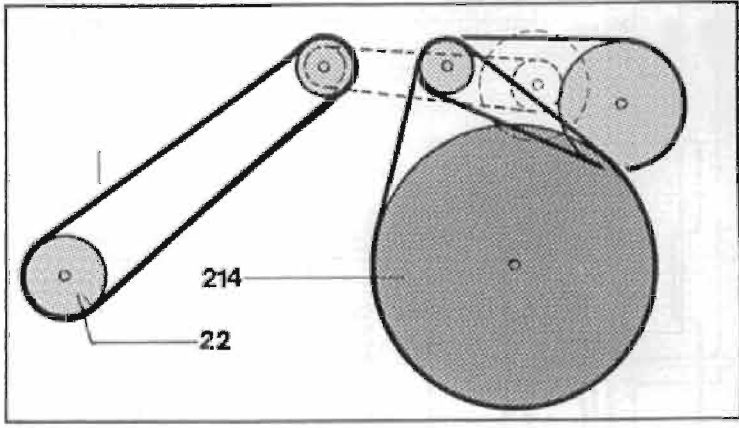
Pos.	Art.-Nr.	Stck.	Bezeichnung
L 103	268 338	2	Trap
L 301	272 328	1	OSC
Q 101	245 355	4	2 SC 1327 T
Q 102	245 355	4	2 SC 1327 T
Q 103	263 025	8	2 SC 828 S
Q 104	263 025	8	2 SC 828 S
Q 105	271 072	2	2 SC 2878 B
Q 106	263 025	8	2 SC 828 S
Q 107	263 025	8	2 SC 828 S
Q 301	271 013	1	2 SC 1384 NC-R
Q 302	263 028	1	2 SD 592 NC-S
Q 305	263 157	1	2 SD 880 Y
R 322	268 677	1	Sicherung 4,7 Ohm
S 2	272 331	1	Schalter (Record/Play)
S 3/4	272 330	1	Schalter (Tape/Dolby)
IC 101	272 333	2	LM 1111 CN
IC 301	263 030	1	AN 6250
IC 303	240 843	1	MC 14011 (TC 4011 BP)
VR 101	272 464	1	Volume Control
VR 102	263 041	2	20 kOhm
VR 103	272 329	1	200 kOhm
VR 104	263 041	4	20 kOhm
VR 105	270 142	1	50 kOhm
40	271 011	1	DIN-Leitung
100	270 948	1	Funktionshebel
101	270 943	1	Schalthebel
102	270 938	1	Schenkelfeder
103	270 935	5	Tastenhebel
104	270 937	1	Tastenbasis
105	270 936	1	Tastengehäuse
106	270 946	1	Feder
107	270 942	1	Feder
108	270 941	1	Stopper
109	270 940	1	Feder
110	270 939	1	Pausenhebel
111	270 947	1	Tastenhebel
112	270 945	1	Klinke
113	270 944	1	Schieber
114	270 911	1	Feder
115	270 910	1	Gleithebel
117	272 952	4	Distanzrolle
120	270 992	2	Scheibe 1,6/3,8/0,3
121	270 922	1	Wickelrolle
122	270 962	1	Feder
123	210 145	1	Scheibe 2,3
124	270 923	1	Feder
125	270 961	1	Liftarm
126	270 934	3	Distanzrolle
127	270 965	1	Auslösearm



Pos.	Art.-Nr.	Stck.	Bezeichnung
128	270 956	1	Feder
129	270 955	1	Solenoidereinheit
130	270 983	1	Feder
131	270 982	1	Auslösearm
132	210 143	1	Scheibe 1,5
133	270 987	1	Schraube
134	270 905	1	Fühler
135	270 906	1	Feder
136	270 904	1	Recordarm
137	272 951	4	Controll-Hebel
138	270 957	1	Achse
140	270 954	1	Schalter
141	270 907	1	Feder
142	269 470	1	Ring
143	270 974	1	Feder
144	270 973	1	Betätiger
145	272 954	1	Auslösehebel
146	210 144	1	Scheibe 1,9
147	270 969	1	Auslösearm
148	270 958	1	Operationsarm
149	270 959	1	Distanzrolle
150	270 952	1	Schalthebel
151	270 960	1	Feder
152	272 474	1	Schalter
154	270 932	1	Ejectstopper
155	270 933	1	Feder
156	269 620	1	Haltefeder
157	270 901	1	Bandführung
158	270 991	1	Scheibe 1,2/3/0,25
159	270 949	1	Bremsarm links
160	270 976	3	Zwischenrad
161	270 977	2	Zwischenradschaft
162	270 951	1	Bremsfeder
163	270 978	1	Radarm
164	270 975	1	Feder
165	270 989	1	Feder
166	270 968	1	Feder
167	270 970	1	Schenkelfeder
168	270 964	1	Spring
169	270 984	1	Getrieberad
170	270 963	1	Getrieberad
171	270 924	1	Kupplung
172	272 958	1	Riemensatz
173	270 967	1	Getrieberad
174	272 959	1	Schenkelfeder
180	269 622	1	Kopfträger
181	270 912	1	Kopfträgerplatte
182	270 953	1	Schalter
183	270 908	1	Sicherungshebel
184	270 909	1	Feder
186	270 993	1	Scheibe 2,5/7/0,5
187	270 926	1	Lager
188	270 950	1	Bremsarm rechts
189	270 972	1	Feder
190	270 971	1	Betätiger
191	270 921	1	Aufnehmerrolle

Pos.	Art.-Nr.	Stck.	Bezeichnung
192	270 985	1	Feder
193	270 986	1	Feder
194	270 979	1	Getrieberad
195	270 980	1	Auslösearm
196	270 981	1	Zugfeder
197	272 957	1	Dämpfungsfeder
199	209 353	1	Kugel Ø 2
200	270 373	1	Löschkopf
201	272 971	1	Aufnahme/Wiedergabekopf
202	270 917	1	Andruckplatte
203	270 902	1	Führung
204	270 903	1	Führung
205	270 919	1	Distanzrolle
206	270 913	1	Druckfeder
207	270 916	1	Zugfeder
208	270 915	1	Zwischenachse
209	270 914	1	Zwischenrad
210	269 619	1	Feder
211	270 995	1	Scheibe 2,5/6/0,3
212	270 920	1	Andruckrolle
213	270 994	1	Scheibe 2,5/6/0,3
214	270 925	1	Schwungscheibe
215	271 008	1	Motorbefestigungsteile
216	270 927	1	Lagerplatte
219	271 029	1	Motor mit Antriebsrollen
	270 753	1	Bed.-Anleitung C 806

Riementaufplan / Belt diagram / Schéma de position de la courroie



AW-Kopfjustage / Record/Playback head / Tête d'enregistrement

